

2 РАЗДВИЖНАЯ АЛЮМИНИЕВАЯ СИСТЕМА «BONARTY»

Раздвижная алюминиевая система «Bonarty» – это новое решение для шкафов-купе премиум класса. Прежде всего, стоит отметить, что конструкция комплектующих раздвижной алюминиевой системы «Bonarty» позволяет увеличивать нагрузку на профиль и использовать более широкие, тяжелые фасады. Это придает шкафам-купе престижный, современный вид, сравнимый с лучшими европейскими образцами, делает их незаменимой мебелью в интерьерах любых стилей.

При создании раздвижной алюминиевой системы «Bonarty», как продукта класса премиум, особое внимание уделялось созданию ощущения

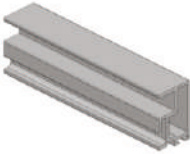
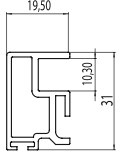
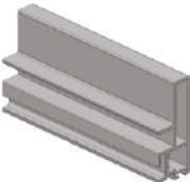
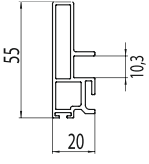
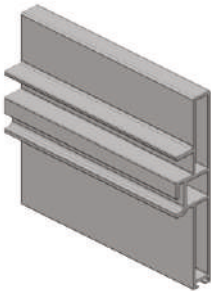
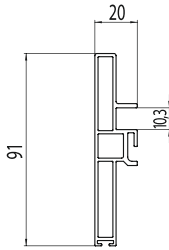
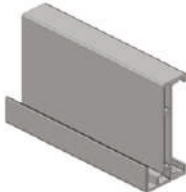
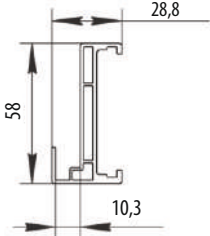


роскоши, особого комфорта при использовании. Поэтому потребительские характеристики системы – плавный ход, «невидимые» роликовые механизмы, удобная конструкция ручек, самая востребованная цветовая гамма, возможности внутреннего наполнения фасадов – соперничают с лучшими мировыми аналогами известных брендов.


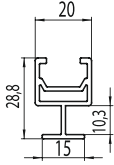
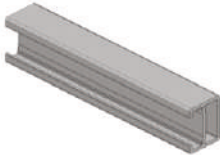
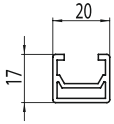

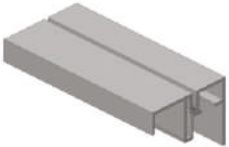
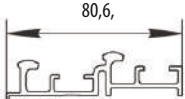
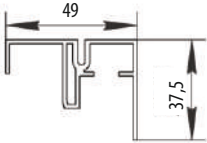
Раздвижная алюминиевая система «Bonarty» – это премиум - качество для конечных потребителей и широкий дополнительный сервис для наших партнеров, стремящихся к росту бизнеса: помощь в комплектации, консалтинг, обучение.

РАЗДВИЖНАЯ АЛЮМИНИЕВАЯ СИСТЕМА «BONARTY»

КОМПЛЕКТУЮЩИЕ ДЛЯ РАЗДВИЖНОЙ АЛЮМИНИЕВОЙ СИСТЕМЫ

Название	Изображение	Технические характеристики	Норма упаковки
Профиль вертикальный малый (длина 5400 мм)			4 шт.
Профиль вертикальный средний (длина 5400 мм)			4 шт.
Профиль вертикальный широкий (длина 5400 мм)			4 шт.
Профиль горизонтальный (длина 5400 мм)			4 шт.

КОМПЛЕКТУЮЩИЕ ДЛЯ РАЗДВИЖНОЙ АЛЮМИНИЕВОЙ СИСТЕМЫ

Название	Изображение	Технические характеристики	Норма упаковки
Профиль межсекционный (длина 5400 мм)			8 шт.
Профиль—стяжка (длина 5400 мм)			8 шт.
Комплект профилей TopLine XL (длина 4000 мм)	 	 	1 комплект

РАЗДВИЖНАЯ АЛЮМИНИЕВАЯ СИСТЕМА «BONARTY»

КОМПЛЕКТУЮЩИЕ ДЛЯ РАЗДВИЖНОЙ АЛЮМИНИЕВОЙ СИСТЕМЫ

Название	Изображение	Норма упаковки
Пластина крепежная малая	 A small, square-shaped aluminum plate with a central circular hole and a smaller hole on one side.	20 шт.
Уголок крепежный малый	 A small L-shaped aluminum bracket with two circular holes and a central slot.	20 шт.
Пластина крепежная большая	 A larger, rectangular aluminum plate with two circular holes and a serrated edge on one side.	20 шт.
Уголок крепежный большой	 A larger L-shaped aluminum bracket with two circular holes and a central slot.	20 шт.
Пластина крепежная для роликов	 A long, rectangular aluminum plate with multiple circular holes along its length.	4 шт.



КОМПЛЕКТУЮЩИЕ ДЛЯ РАЗДВИЖНОЙ АЛЮМИНИЕВОЙ СИСТЕМЫ

Название	Изображение	Норма упаковки
Винт установочный М5×10, вн/ш		100 шт.
Винт М5×10 с потайной головкой, вн/ш		100 шт.
BONARTY, уплотнитель силиконовый прозрачный, 10 мм		100 п.м
BONARTY, уплотнитель силиконовый прозрачный, 4 мм		100 п.м
Пластина крепежная для доводчиков		2 шт.

РАЗДВИЖНАЯ АЛЮМИНИЕВАЯ СИСТЕМА «BONARTY»

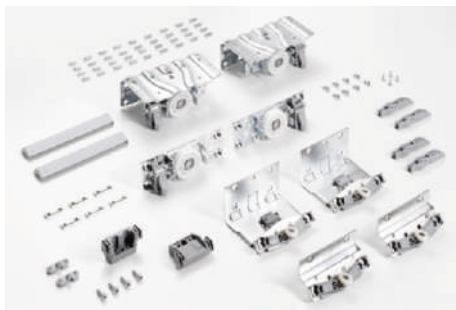
КОМПЛЕКТУЮЩИЕ ДЛЯ РАЗДВИЖНОЙ АЛЮМИНИЕВОЙ СИСТЕМЫ

Название

Изображение

Норма упаковки

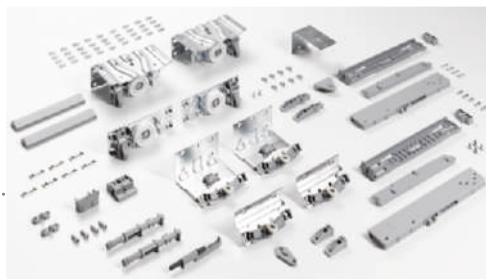
**Комплект TopLine XL
на 2 двери**



1 комплект



**Комплект TopLine XL
на 3 двери**



1 комплект

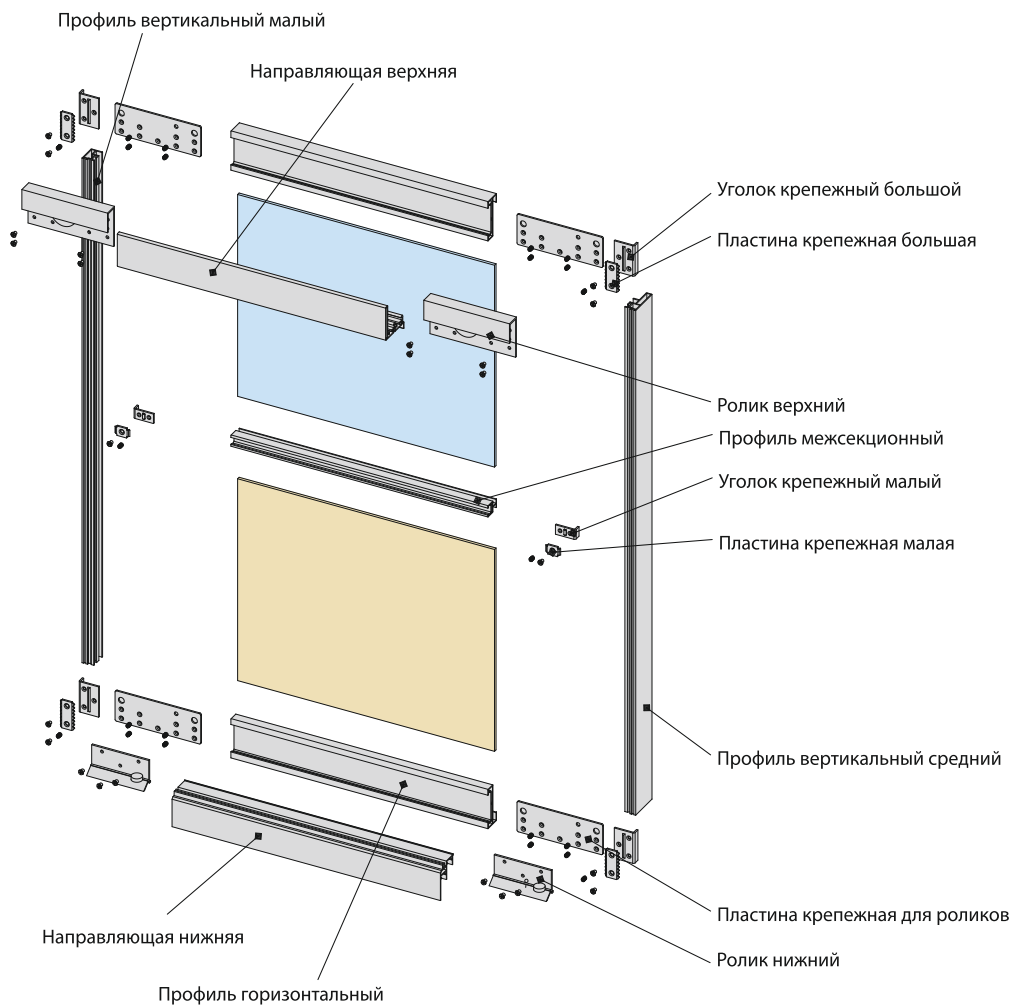


КОМПЛЕКТУЮЩИЕ ДЛЯ РАЗДВИЖНОЙ АЛЮМИНИЕВОЙ СИСТЕМЫ

Название	Изображение	Норма упаковки
<p>Дополнительный комплект TopLine XL демпфирование при открытии</p>		<p>1 комплект</p>
		

РАЗДВИЖНАЯ АЛЮМИНИЕВАЯ СИСТЕМА «BONARTY»

СХЕМА СБОРКИ ВНУТРЕННЕЙ ДВЕРИ



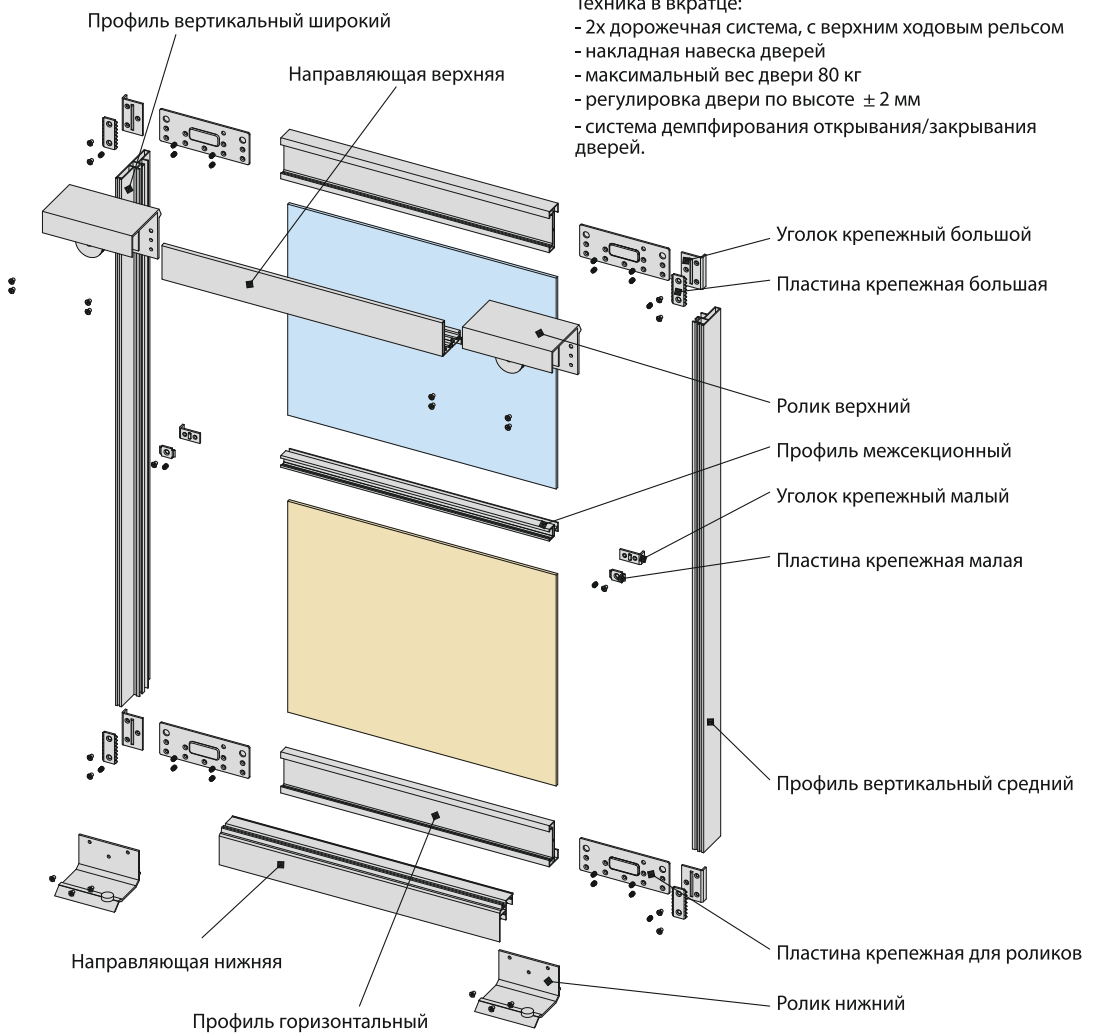
Комплектность фурнитуры для сборки внутренней двери:

- | | |
|---|----------|
| - пластина крепежная для роликов | - 4 шт. |
| - пластина крепежная большая | - 4 шт. |
| - уголок крепежный большой | - 4 шт. |
| - винт установочный M5-10, вн/ш | - 20 шт. |
| - винт M5- 10 с потайной головкой, вн/ш | - 28 шт. |
| - пластина крепежная для доводчиков | - 1 шт. |

При установке каждого межсекционного профиля или профиля стяжки дополнительно необходимы:

- | | |
|---|---------|
| - пластина крепежная малая | - 2 шт. |
| - уголок крепежный малый | - 2 шт. |
| - винт установочный M5-10, вн/ш | - 2 шт. |
| - винт M5- 10 с потайной головкой, вн/ш | - 2 шт. |

СХЕМА СБОРКИ НАРУЖНОЙ ДВЕРИ



Техника вкратце:

- 2х дорожечная система, с верхним ходовым рельсом
- накладная навеска дверей
- максимальный вес двери 80 кг
- регулировка двери по высоте ± 2 мм
- система демпфирования открывания/закрывания дверей.

Комплектность фурнитуры для сборки внутренней двери:

- | | |
|---|----------|
| - пластина крепежная для роликов | - 4 шт. |
| - пластина крепежная большая | - 4 шт. |
| - уголок крепежный большой | - 4 шт. |
| - винт установочный M5-10, вн/ш | - 20 шт. |
| - винт M5- 10 с потайной головкой, вн/ш | - 28 шт. |
| - пластина крепежная для доводчиков | - 1 шт. |

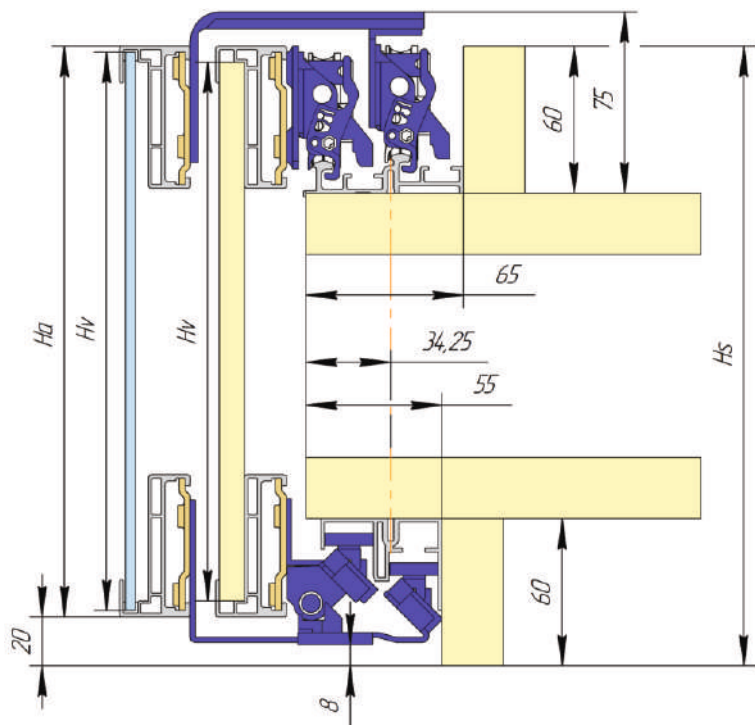
При установке каждого межсекционного профиля или профиля стяжки дополнительно необходимы:

- | | |
|---|---------|
| - пластина крепежная малая | - 2 шт. |
| - уголок крепежный малый | - 2 шт. |
| - винт установочный M5-10, вн/ш | - 2 шт. |
| - винт M5- 10 с потайной головкой, вн/ш | - 2 шт. |

РАЗДВИЖНАЯ АЛЮМИНИЕВАЯ СИСТЕМА «BONARTY»

РАСЧЕТ ДВЕРИ

СЕЧЕНИЕ ПО ВЕРТИКАЛИ



Hs - Высота шкафа
Ls - Ширина шкафа

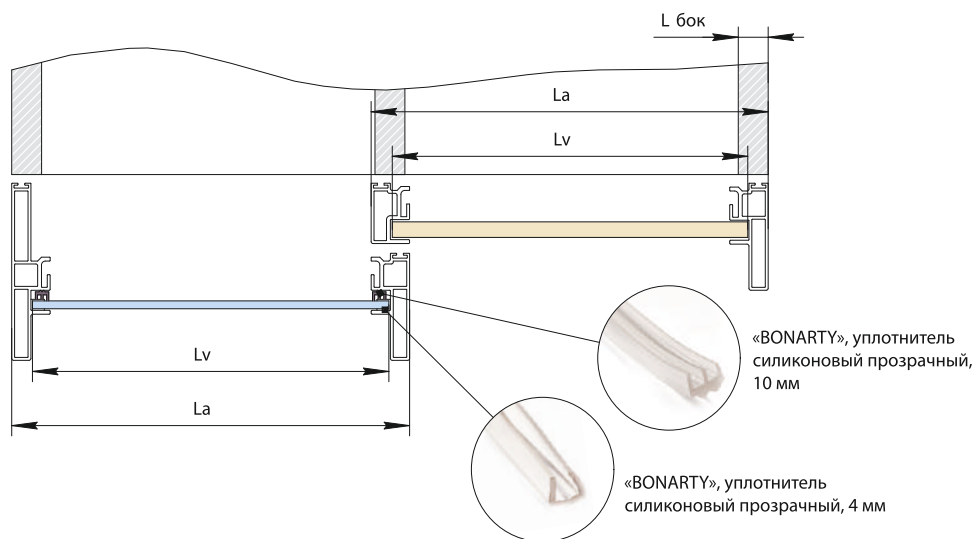
Ha - Высота двери (длина вертикального профиля)
La - Ширина двери
Ha = Hs - 20 мм

Ln - Длина горизонтального, межсекционного, профиля стяжки
Ln = La - 40 мм

Lt - Длина верхней / нижней направляющей
Lбок - толщина материала каркаса шкафа
Lt = Ls - (2*Lбок + 2 мм)

Hv - Высота заполнения двери
Lv - Ширина заполнения двери
n - Количество секций заполнения двери

СЕЧЕНИЕ ПО ГОРИЗОНТАЛИ



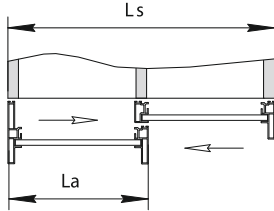
«BONARTY», уплотнитель силиконовый прозрачный, 10 мм

«BONARTY», уплотнитель силиконовый прозрачный, 4 мм

РАСЧЕТ ДВЕРИ

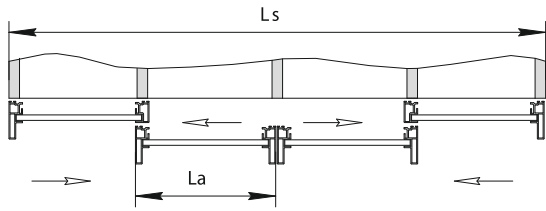
РАСЧЕТ ШИРИНЫ ДВЕРИ

Двух дверная система



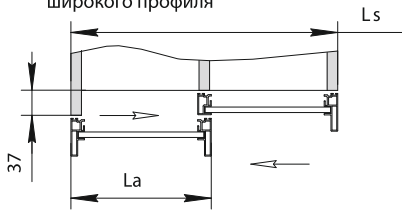
$$La = (Ls + 20 \text{ мм}) / 2$$

Четырех дверная система



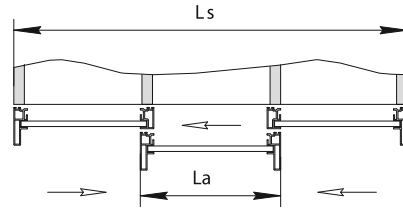
$$La = (Ls + 40 \text{ мм}) / 4$$

Двух дверная система без использования вертикального широкого профиля



$$La = (Ls + 20 \text{ мм}) / 2$$

Трех дверная система *



$$La = (Ls + 40 \text{ мм}) / 3$$

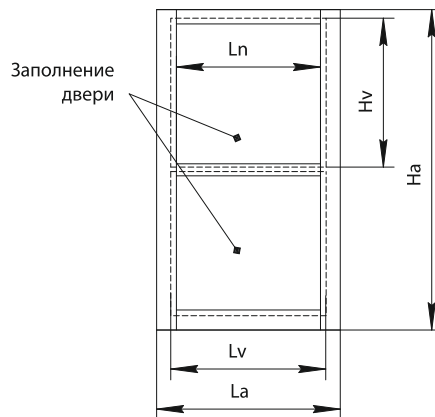
* Открывание наружной двери может быть левое или правое, в зависимости от схемы установки доводчиков

РАСЧЕТ ГАБАРИТОВ ЗАПОЛНЕНИЙ

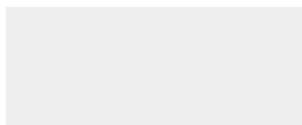
Заполнение ЛДСП 10 мм
 $Lv = La - 22 \text{ мм}$
 $Hv = (Ha - (13,5 \text{ мм} + 1,5 \text{ мм} * n)) / n$

Заполнение стекло 4 мм
 $Lv = La - 24 \text{ мм}$
 $Hv = (Ha - (3,5 \text{ мм} + 3,5 \text{ мм} * n)) / n$

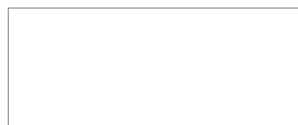
РАСЧЕТ ДВЕРИ



ЦВЕТОВАЯ ГАММА ПРОФИЛЕЙ



Хром матовый



Белый



Венге темный

